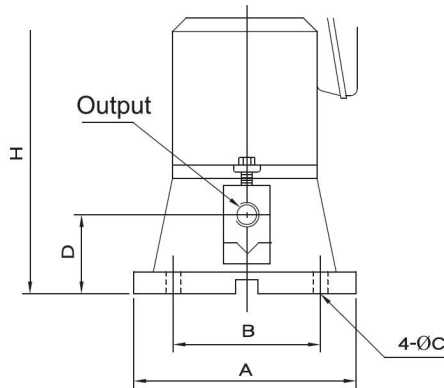


Elektrische Absaugpumpe (Kühlmittelpumpe) Electric Suction Pump (Coolant Pump)

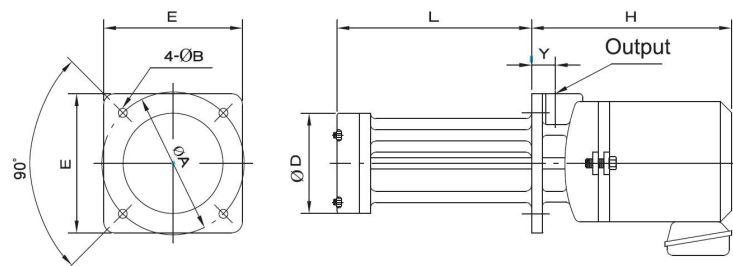


Einheit/Unit (mm)

Spannung Voltage	110V/220V or 220V/380V or 220V/440V or 208V/415V								
Leistung Power (HP)	H	Kühlmittel (2m) Coolant (2m)	Einlass Input	Auslass Output	A	B	ØC	D	Gewicht Weight (kg)
1/8	175	22L/min	PT3/8"	PT3/8"	142	99	8	48	6,5
1/4	235	56L/min	PT3/4"	PT2/1"	185	133	9	55	14,2
1/2	310	100L/min	PT1"	PT3/4"	165	133	10	70	18,5

- Die Ausgangsmengen basiert auf 60 Hz.
- Stellen Sie bitte den Motor an der Unterseite des Kühlmittels und das Kühlmittel muss höher sein als die Position des Einlasses um einen reibungslosen Betrieb zu gewährleisten.
- *the output volume is based on 60 Hz.*
- *please set up the motor at the bottom of the coolant and the coolant must be higher than the position of the inlet to ensure smooth operation.*

Elektrische Tauchpumpe (Kühlmittelpumpe) Electric Immersion Pump (Coolant Pump)



Einheit/Unit (mm)

Spannung Voltage	110V/220V or 220V/380V or 220V/440V or 208V/415V									
Leistung Power (HP)	H	Kühlmittel (2m) Coolant (2m)	Auslass Output	ØA	ØB	E	ØD	Y	L	Gewicht Weight (kg)
1/8	150	25L/min	PT3/8"	128	8	125	90	18	110/130/150/180/210	6,4
1/4	170	60L/min	PT2/1"	158	9	180	125	20	150/180/210/270	13,5
1/2	230	107L/min	PT3/4"	170	9	180	140	20	150	19,4
1/2	240	107L/min	PT3/4"	170	10	195	140	25	175/210/300	19,4
1	295	160L/min	PT1"	170	10	195	150	27	180/280	24,2

Die Ausgangsmengen basiert auf 60 Hz.

the output volume is based on 60 Hz.