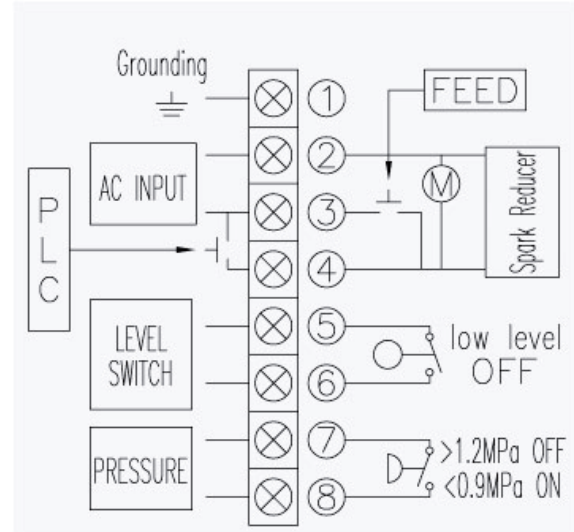
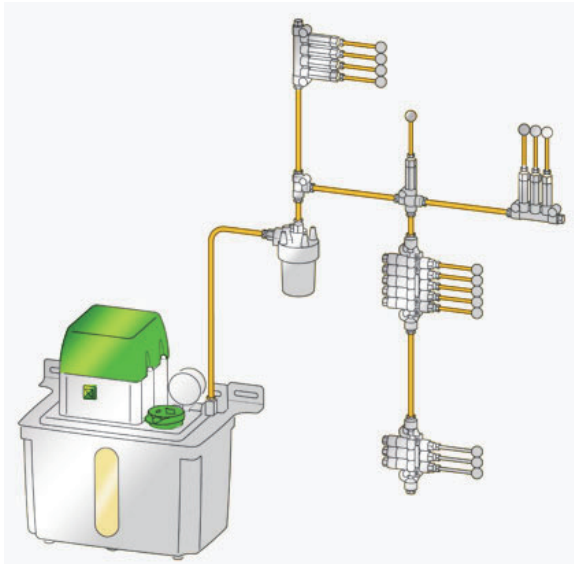


Elektropumpe
Automatic Lubricator

SST Serie
SST Series

Layout Beispiel
Layout Example

Schaltplan für SST-B2 / J2 / H2
Wiring Diagram for SST-B2 / J2 / H2



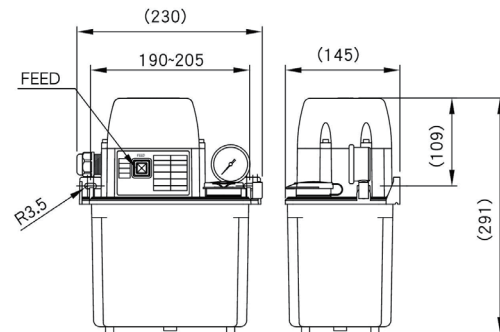
SST-B2 Kontrast-Tabelle mit anderen Marken
SST-B2 Contrast Table with other brands

Modell / Model	SST-B2	SHOWA LCB Series	SKF MKU11 Series
Foto Picture			
Spannung Voltage	110V/ 220V	110V/ 220V	110V/ 220V
Auslass Richtung Output Bore Direction	links / left recht / right	links / left recht / right	nur recht right only
Steuerung Control Type	PLC	PLC	PLC
Elektrodeckel Electrical Box	Aluminum	Aluminum	Kunststoff Plastic
Ausgang Druck Output Pressure	15 bar	12 bar	16 bar
Förderleistung Output Volume	150 cc/min	100 cc/min	120 cc/min

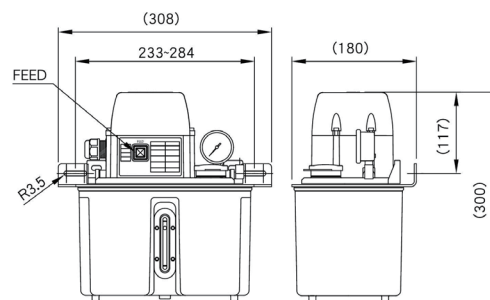
Elektropumpe
Automatic Lubricator

SST-B2
SST-B2

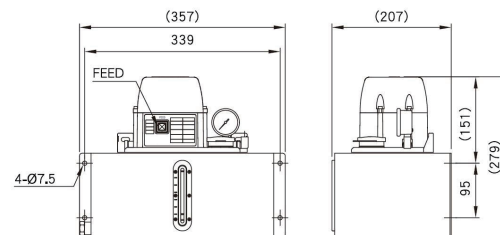
SST-B2-3L



SST-B2-4L



SST-B2-6L



Die SST-B2 Typenreihe eignet sich für die Intervallschmierung, die durch SPS gesteuert wird. Die empfohlene Ölviskosität beträgt 30-150 cSt im ungebrauchten Zustand.

- Die Schmierdauer und Zeitintervalle können durch SPS Steuerung von Maschinen eingestellt werden.
 - Die maximale Förderleistung beträgt 150 cm³/Min.
 - Der maximale Druck beträgt 15 Bar.
 - SST-B2 sorgt in Verbindung mit dem Zumessventil und einer Vorrichtung zum Druckabbau für die Druckentlastung am Rohr während der Intervalle.
 - Die Anlage wird geliefert standard mit Aluminium Deckel.
- SST-B2 series can be used for interval lubrication via additional timer. The recommended oil viscosity is 30 ~ 150 cSt at unused condition.*
- *The set-up of intermittent time and lubrication time is manipulated by the PLC of the machinery numerical controller with timer.*
 - *The maximum output volume is at 150 cc/min.*
 - *The maximum output pressure is at 1.5Mpa(15 kgf/cm²).*
 - *SST-B2 cooperates with measuring distributors and depressurization device to release the pressure at pipe during intermittance.*
 - *The pump is supplied as standard with an aluminum cap.*

Elektropumpe
Automatic Lubricator

SST-B2
SST-B2

Artikel / Item	SST-B2-3L	SST-B2-4L	SST-B2-6L
System / System	Druckabbau / Pressure-Relief		
Verteiler / Distributor	DT / DX-Serie		
Spannung / Voltage(1Ph.)	110V / 60Hz 220V / 60Hz		
Leistung / Power (W)	100		
Schmierzeit Lubrication time	Arbeitet mit SPS Steuerung Cooperate with PLC control system		
Intervallzeit Intermittent Time			
Auslass / Output Bore	Ø4 oder / or Ø6		
Max. Druck / Output Pressure (Bar)	15		
Viskosität 40°C / Viscosity 40°C (cSt)	30-150		
Förderleistung / Output Volume (cc/min)	150		
Druckentlastungsventil / Pressure Release device	ja / yes		
Niveauschalter / Float Switch	ja / yes		
Druckschalter / Pressure Switch (Bar)	9-12		
Manometer / Pressure Gauge	ja / yes		
Behälter / Tank (Liter)	3 Liter	4 Liter	6 Liter
	Kunststoff (transparent) Plastic (transparent)	Aluminium Aluminium	Aluminium Aluminium
Schutzklasse / Protection Class	IP 54		
Netto Gewicht / Weight (kg)	3,5	5,2	7,5
Größe / Dimension (mm)	230x145x291	308x180x300	357x207x279