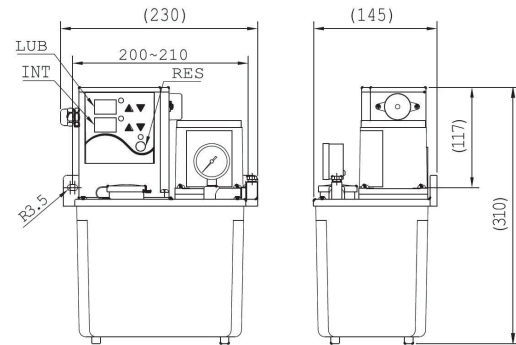


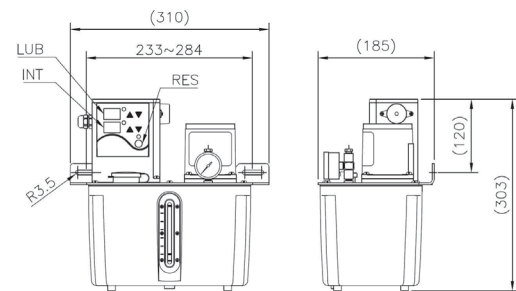
Elektropumpe
Automatic Lubricator

YAK
YAK

YAK-3L



YAK-4L



Die YAK Typenreihe eignet sich für die Intervallschmierung. Die empfohlene Ölviskosität beträgt 30-250 cSt im ungebrauchten Zustand.

YAK series can be used for interval lubrication. The recommended oil viscosity is 30 ~ 250 cSt at unused condition.

- Mit der Temperaturschutzeinrichtung ist YAK für Dauerbetrieb geeignet.
- Die Schmierdauer und Zeitintervalle sind einstellbar.
- Standardmäßig wird fabrikseitig vor Auslieferung die Schmierdauer auf Sekunden und die Zeitintervalle auf Minuten voreingestellt.
- Die maximale Förderleistung beträgt 150 cm³/min.
- Der maximale Druck beträgt 20 Bar.
- YAK sorgt in Verbindung mit dem Zumessventil und einer Vorrichtung zum Druckabbau für die Druckentlastung am Rohr während der Intervalle.
- Der Motor ist speziell gut für den Langzeitbetrieb.

- *The YAK with temperature protection device is suitable for long term operation.*
- *Lubrication and intermittent time can be adjusted.*
- *The original set-up in production before delivery is lubrication time by second and intermittent time by minute.*
- *The maximum output volume is 150 cc/min.*
- *The maximum output pressure is at 2.0Mpa (20 kgf/cm²).*
- *YAK cooperates with measuring distributors and depressurization device to release the pressure at pipe during intermittance.*
- *The motor is of long-time operation.*

Drei Betriebsarten:

1. Schmierung: Pumpe arbeitet via Schmierzeit nach power-on.
2. Schmierintervall: Pumpe arbeitet via Intervallzeit nach power-on.
3. Memory: Pumpe arbeitet via vorherig Programmierung nach power-on.

Three operation modes as:

1. *Lubrication: The lubricator runs via lubrication time after power-on.*
2. *Intermittence: The lubricator runs via intermittent time after power-on.*
3. *Memory: The lubricator runs via the previous set after power-on.*

Elektropumpe **YAK**
Automatic Lubricator **YAK**

| Artikel / Item | YAK-3L | YAK-4L |
|--|--|-------------------------------|
| System / System | Druckabbau / Pressure-Relief | |
| Verteiler / Distributor | DT / DX-Serie | |
| Spannung / Voltage(1Ph.) | 110V / 60Hz 220V / 60Hz | |
| Leistung / Power (W) | 25 | |
| Schmierzeit (Sekunden/Minuten) <i>Lubrication time (Secend/Minute)</i> | 1-999 | |
| Intervallzeit(Sekunden/Minuten/Stunden/Zyklen) <i>Intermittent Time (Second/Minute/Hour/cycle)</i> | 1-999 | |
| Auslass / Output Bore | Ø4 oder / or Ø6 | |
| Max. Druck / Output Pressure (Bar) | 20 | |
| Viskosität 40°C / Viscosity 40°C (cSt) | 30-250 | |
| Förderleistung / Output Volume (cc/min) | 150 | |
| Druckentlastungsventil / Pressure Release device | ja / yes | |
| Niveauschalter / Float Switch | ja / yes | |
| Druckschalter / Pressure Switch (Bar) | ja / yes | |
| Manometer / Pressure Gauge | ja / yes | |
| Alarm Piepser / Alarm Beeper | ja / yes | |
| Behälter / Tank (Liter) | 3 Liter | 4 / 8 / 20 Liter |
| | Kunststoff (transparent) <i>Plastic (transparent)</i> | Aluminium <i>Aluminium</i> |
| Schutzklasse / Protection Class | IP 54 | |
| Netto Gewicht / Weight (kg) | 4,8 | 5,2 / 9,4 / 18 |