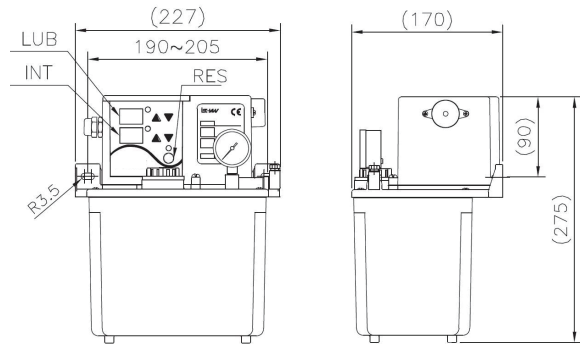


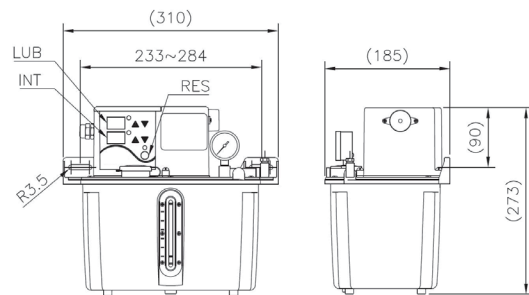
**Elektropumpe**  
*Automatic Lubricator*

**YET-A**  
*YET-A*

## YET-A-3L



## YET-A-4L



Die YET-A Typenreihe eignet sich für die Intervallschmierung. Die empfohlene Ölviskosität beträgt 30-150 cSt im ungebrauchten Zustand.

*YET-A series can be used for interval lubrication. The recommended oil viscosity is 30 ~ 150 cSt at unused condition.*

- YET-A1 und YET-A2 sind speziell für die Intervallschmierung konzipiert.
- Die Schmierdauer und Zeitintervalle sind einstellbar.
- Standardmäßig wird fabrikseitig vor Auslieferung die Schmierdauer auf Sekunden und die Zeitintervalle auf Minuten voreingestellt.
- Die maximale Förderleistung beträgt bei YET-A1 200 cm<sup>3</sup>/min und bei YET-A2 150 cm<sup>3</sup>/Min.
- Der maximale Druck beträgt bei YET-A1 7 Bar und bei YET-A2 15 Bar.
- Mit einem Druckeinstellhebel wird der Druck für die Schmierung eingestellt.
- YET-A2 sorgt in Verbindung mit dem Zumessventil und einer Vorrichtung zum Druckabbau für die Druckentlastung am Rohr während der Intervalle.

- *The feature of YET-A1 and YET-A2 is for interval lubrication.*
- *Lubrication and intermittent time can be adjusted.*
- *The original set-up in production before delivery is lubrication time by second and intermittent time by minute.*
- *The maximum output volume is YET-A1 at 200 cc/min and YET-A2 at 150 cc/min.*
- *The maximum output pressure is YET-A1 at 0.7Mpa (7 kgf/cm<sup>2</sup>) and YET-A2 at 1.5Mpa(15 kgf/cm<sup>2</sup>).*
- *Handle for pressure adjustment is used for fixing the pressure at lubrication.*
- *YET-A2 cooperates with measuring distributors and depressurization device to release the pressure at pipe during intermittance.*

### Drei Betriebsarten:

1. Schmierung: Pumpe arbeitet via Schmierzeit nach power-on.
2. Schmierintervall: Pumpe arbeitet via Intervallzeit nach power-on.
3. Memory: Pumpe arbeitet via vorherig Programmierung nach power-on.

### Three operation modes as:

1. *Lubrication: The lubricator runs via lubrication time after power-on.*
2. *Intermittence: The lubricator runs via intermittent time after power-on.*
3. *Memory: The lubricator runs via the previous set after power-on.*

**Elektropumpe**                      **YET-A**  
*Automatic Lubricator*            *YET-A*

Artikel / Item	YET-A1P1	YET-A2P2
<b>System / System</b>	Widerstand / Resistance	Druckabbau / Pressure-Relief
<b>Verteiler / Distributor</b>	DB / DE / DV-Serie	DT-Serie / DX-Serie
<b>Spannung / Voltage (1Ph.)</b>	110V / 60Hz 220V / 60Hz	
<b>Leistung / Power (W)</b>	100	
<b>Schmierzeit (Sekunden/Minuten)</b> <i>Lubrication time (Second/Minute)</i>	1-999	
<b>Intervallzeit(Sekunden/Minuten/Stunden/Zyklen)</b> <i>Intermittent Time (Second/Minute/ Hour/cycle)</i>	1-999	
<b>Auslass / Output Bore</b>	Ø4 oder / or Ø6	
<b>Max. Druck / Output Pressure (Bar)</b>	7	15
<b>Viskosität 40°C / Viscosity 40°C (cSt)</b>	30-150	
<b>Förderleistung / Output Volume (cc/min)</b>	200	150
<b>Druckentlastungsventil / Pressure Release device</b>	nein / no	ja / yes
<b>Niveauschalter / Float Switch</b>	ja / yes	
<b>Druckschalter / Pressure Switch (Bar)</b>	1,9-2,5	9-12
<b>Manometer / Pressure Gauge</b>	ja / yes	
<b>Alarm Piepser / Alarm Beeper</b>	ja / yes	
<b>Behälter / Tank (Liter)</b>	3 Liter Kunststoff (transparent) / Plastic (transparent) 4 Liter Aluminium / Aluminium	
<b>Schutzklasse / Protection Class</b>	IP 54	
<b>Netto Gewicht / Weight (kg)</b>	3 Liter 2,9 4 Liter 3,7	
<b>Größe / Dimension (mm)</b>	3 Liter 227x170x275 4 Liter 310x185x273	